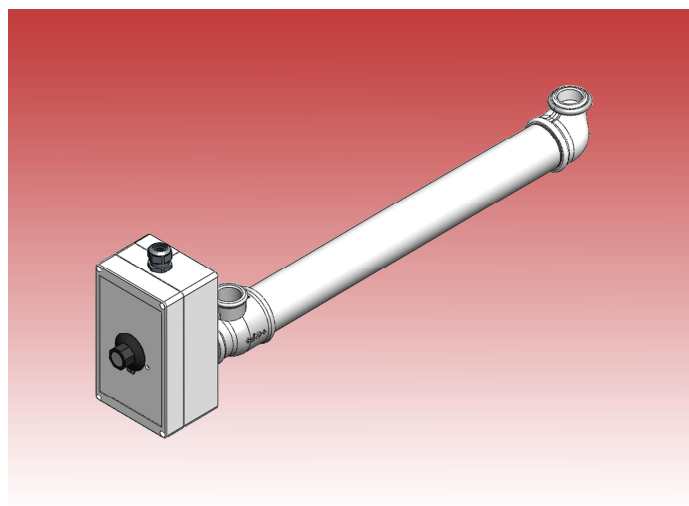


Durchlauferhitzer Rohrmodell

Chauffe-eau continu exécution tubulai



Der Durchlauferhitzer besteht aus einem Rohr G 2" mit Anschlüssen G 1". Das Rohr ist in St 35 gefertigt und mit Rostschutzfarbe behandelt. Der Heizeinsatz ist aus drei Lükon Rohrheizkörpern in 1.4541, Ø 8,3 mm, gefertigt. Er ist mit einer Messing-Verschraubung G 1½" im Rohr eingebaut. Das Anschlussgehäuse aus Kunststoff enthält einen Thermostat, regulierbar von 30 bis 85 °C mit Begrenzer bei 110 °C, im Hauptstrom. Schutzart IP 21.

Le chauffe-eau continu se compose d'un tube G 2" en matériel St 35, traité avec couche antirouille. Raccordement G1". Chauffage avec trois corps de chauffe Lükon, Ø 8,3 mm, en 1.4541, montée avec raccord à vis G 1½" en laiton. Boîte de bornes en plastique. Le thermostat incorporé est réglable de 30 jusqu'à 85 °C, avec limiteur à 110 °C, dans le courant principal. Type de protection IP 21.

Folgende Ausführungen sind auf Anfrage erhältlich:

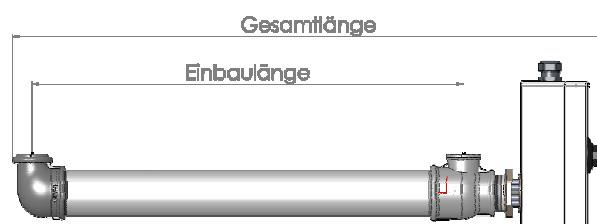
- Ausführung in Edelstahl 1.4301
- Mit elektronischem Thermostat +/- 2°C
- Ausführung in anderen Schutzklassen

Les exécutions suivantes sont livrables sur demande:

- Execution en acier fin 1.4301
- Avec thermostat électronique +/- 2°C
- Execution en autres types de protection

Empfohlene Montagelage: horizontal
(Vertikalmontage möglich)

Montage recommandé: horizontal
(montage vertical possible)



Ident-Key	Typ Type	Kilowatt Kilowatts	Volt Volts	Einbaulänge mm Longueur encastrée mm	Gesamtlänge mm Longueur totale mm	Anschluss Raccordement	Gewicht Poids Kg
4-002098	12R024-01	2	3 x 400	480	697	G 1"	
4-002099	12R034-01	3	3 x 400	480	697	G 1"	
4-002100	12R044-01	4	3 x 400	580	797	G 1"	
4-002101	12R054-01	5	3 x 400	680	897	G 1"	
4-002102	12R064-01	6	3 x 400	780	997	G 1"	
4-002104	12R084-01	8	3 x 400	980	1197	G 1"	
4-002106	12R104-01	10	3 x 400	1180	1397	G 1"	



Lükon Thermal Solutions AG · Hauptstrasse 63 · Postfach 144 · CH-2575 Täuffelen
Telefon +41 (0)32 396 06 06 · Telefax +41 (0)32 396 06 05 · www.lukon.ch · info@lukon.ch